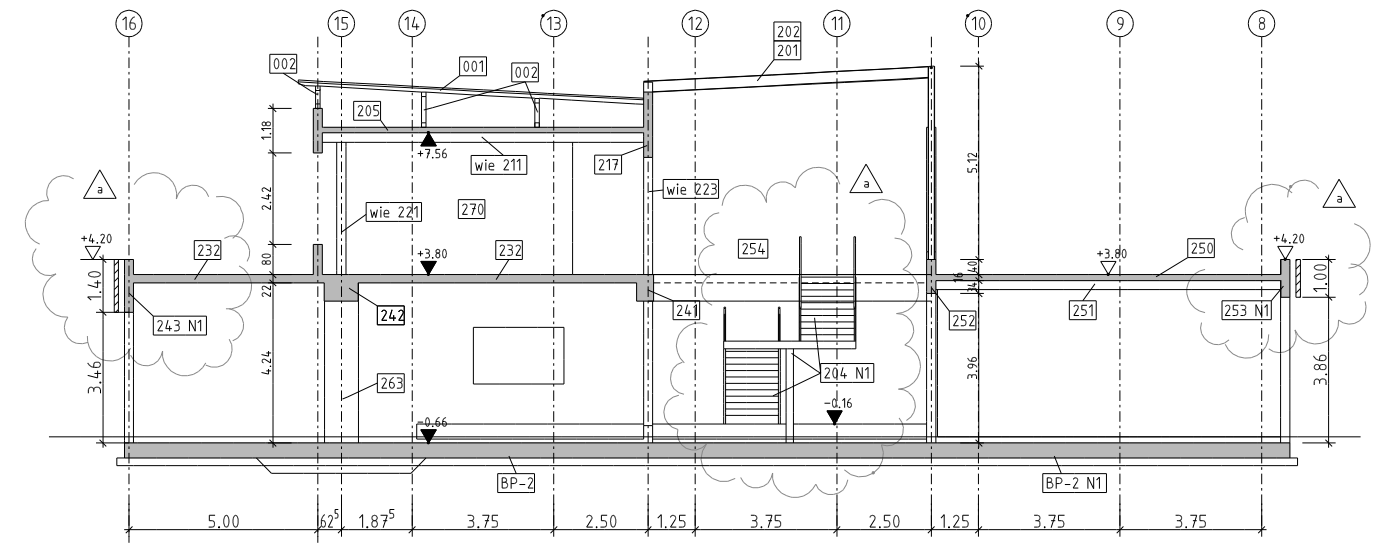
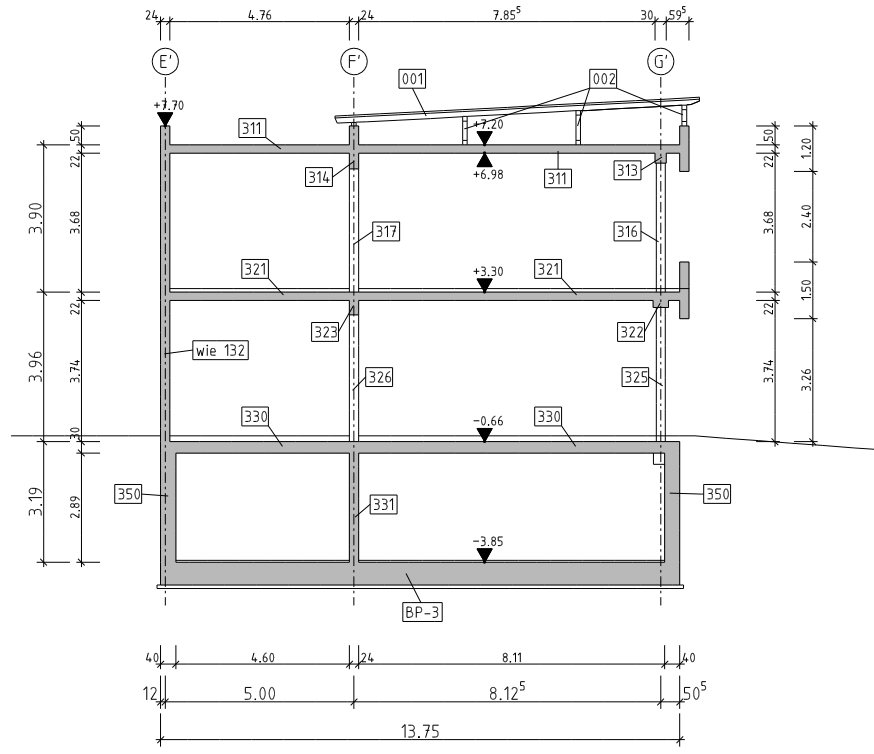


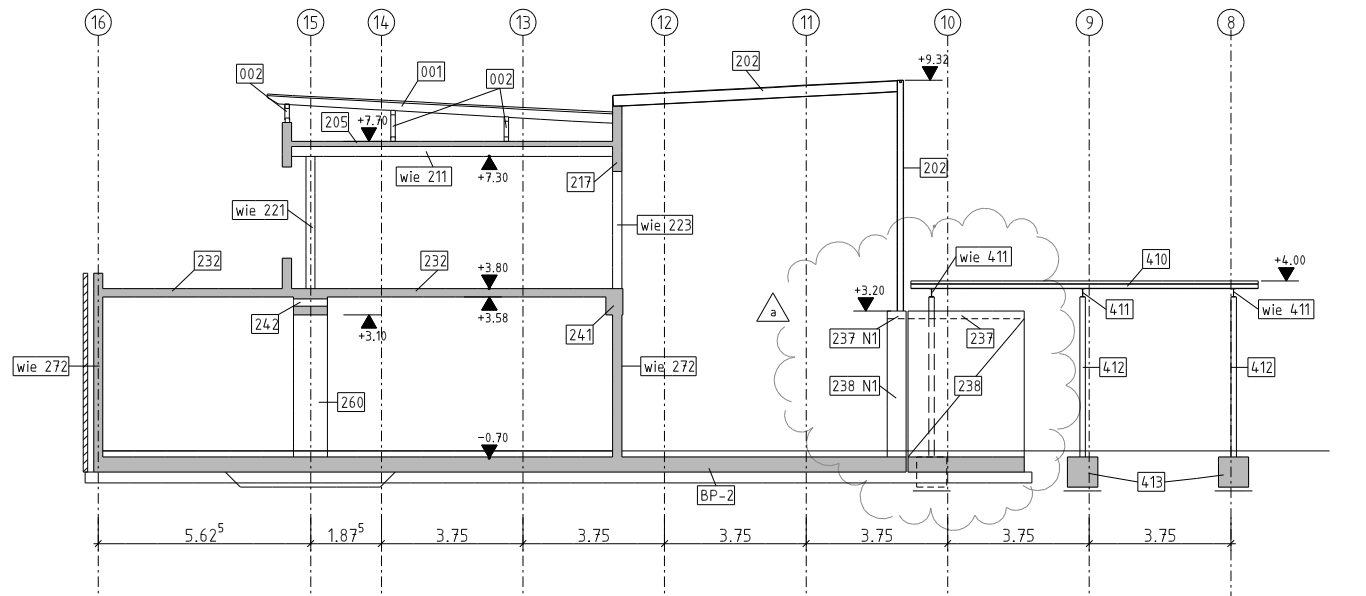
SCHNITT 1-1



SCHNITT A-A



SCHNITT 2-2



SCHNITT B-B

DIESER PLAN IST NUR IN VERBINDUNG MIT DER DAZUEHÖRIGEN STATIK GÜLTIG !

LEGENDE

- NICHTRAGENDES MAUERWERK  
d = 24 cm
- STAHLBETONWÄNDE  
d = 24 cm
- STAHLBETONWÄNDE MIT VORSATZSCHALE UND KERNDÄMMUNG  
d = 24 + 16 + 11,5 cm

BODENPLATTENAUFBAU BZW. -UNTERBAU  
GEMÄSS ARCHITECTENPLÄNE

GLASEINDECKUNG INCL. RAHMEN  
NACH ANGABEN DER AUSFÜHRENDE FİRMA

Rev.	Datum	Bezeichnung	Name	Geprüft
a	23.05.03	Positionsplan 1. Nachtrag	hs	
<b>INGENIEURBÜRO FÜR STATIK &amp; BAUKONSTRUKTION</b> DIPL.-ING. MARTIN KAISER    BERATENDER INGENIEUR FÜR BAUWESEN LOUISESTRASSE 40    61348 BAD HOMBURG    Tel.: 06172-6777-0 Fax.: 06172-6777-20				
BAUHERR:	Hochtaunuskreis & Stadt Oberursel / Ts.			PROJEKT-NR.:
BAUVORHABEN:	GBO + KITA Oberstedten			02-701
BAUTEIL:	Positionsplan Schnitte Grundriss			POSITION    stück
GEZ.: hs	AM	31.01.03	B 25	Bst 500
GEPR.:	AM			M: 1:200
FREL:	AM			ZEICHNUNG-NR. gbo_04